

Диэлектрический кронштейн ДК
Варианты крепления К1, К3, К5, К6, К7, К8
ТУ 2296-013-50695541-12

П А С П О Р Т

1. Назначение.

ДК - диэлектрический кронштейн предназначен для подвески проводов волновода (ДК-В1, ДК-В2) или волоконно-оптического кабеля (ДК-ВОК) на железобетонных и металлических опорах контактной сети и линиях автоблокировки ОАО «РЖД», а также жестких поперечинах, опорах ферменного типа, на фермах мостов и в тоннелях. Внешний вид изделий представлен на рис. 1.

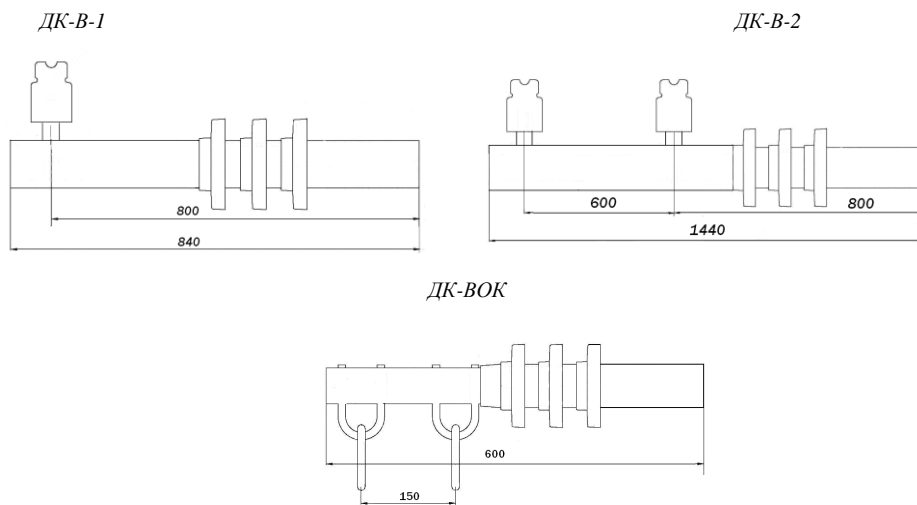


Рис.1 Диэлектрические кронштейны ДК

2. Основные технические характеристики.

Вес кронштейна не более 10 кг.

Максимальная нагрузка на изгиб – 4 кН.

Электротехнические параметры диэлектрического кронштейна:

- объёмное электрическое сопротивление - не менее $5 \cdot 10^7$ Ом;
- электрическая прочность - не менее 5 кВ/мм;
- стойкость к воздействию э/м поля – не менее 30 кВ/м.

Диапазон рабочих температур от -58°C до +60°C.

Цвет светло-серый.

3. Комплект поставки изделия.

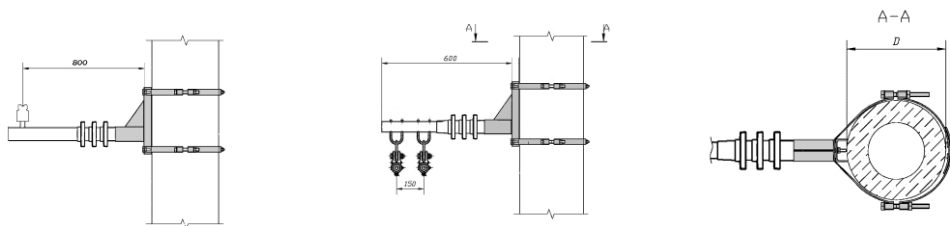
Паспорт... (на партию).....1 шт.
Диэлектрический кронштейн.....1 шт.
Узел крепления кронштейна (К1, К3, К5, К6, К7 или К8)1 шт.

4. Указания по монтажу диэлектрического кронштейна на опору.

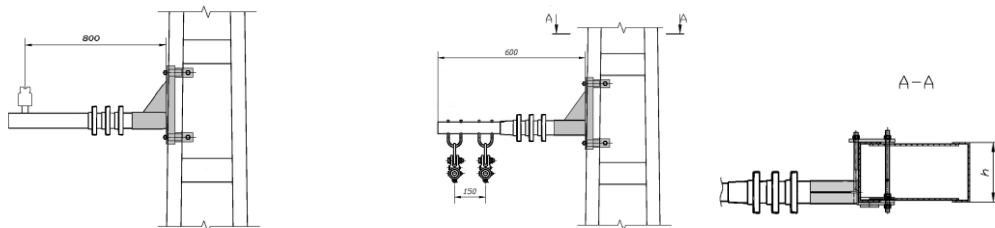
- извлечь кронштейн из упаковки;
- проверить комплектность кронштейна в соответствии с разделом 3 настоящего паспорта;

- закрепить кронштейн на опоре с использованием соответствующего узла крепления.

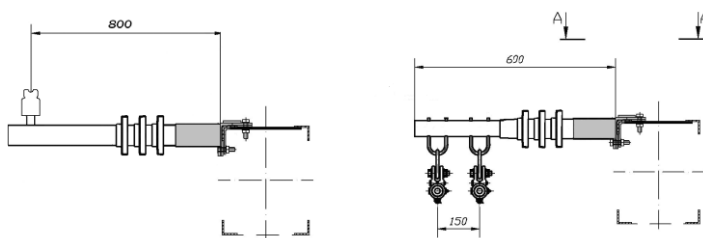
Вариант крепления К1, К8 (на ж/б опору круглого сечения)



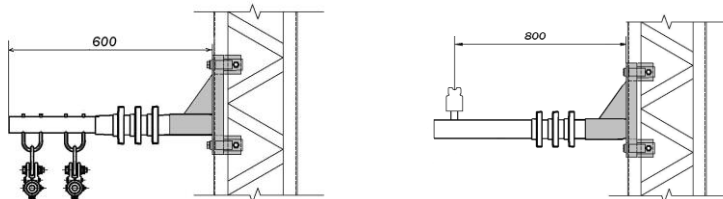
Вариант крепления К3 (на металлическую опору коробчатого типа)



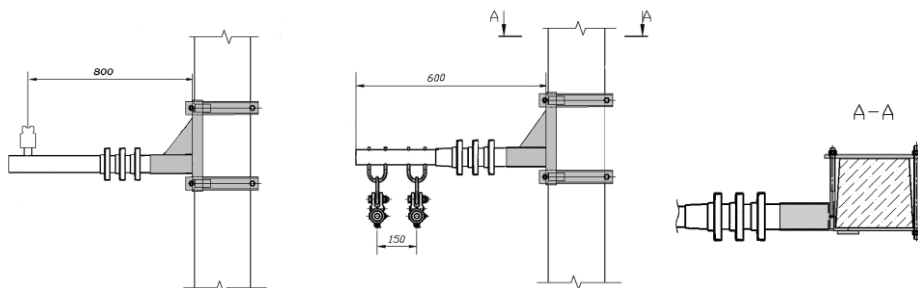
Вариант крепления К5 (на жесткую поперечину)



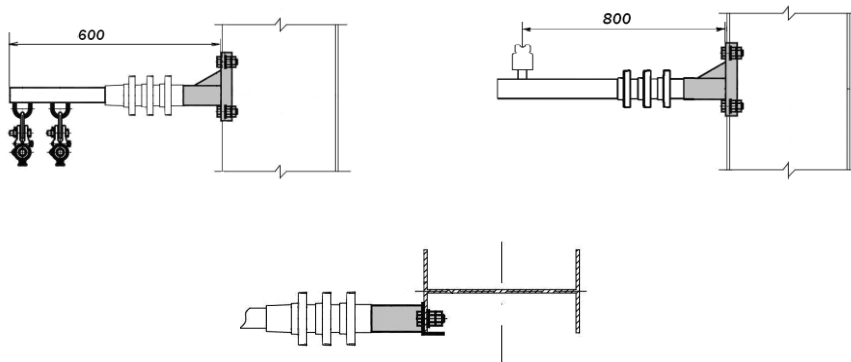
Вариант крепления К5 (на опору ферменного типа)



Вариант крепления К6 (на ж/б опору прямоугольного сечения)



Вариант крепления К7 (на ферму моста)



4. Транспортирование и хранение

Транспортирование изделий может производиться всеми видами грузового транспорта в соответствии с правилами перевозок грузов, действующими на данном виде транспорта, и должно исключать механические повреждения кронштейнов. **Изделия при перевозке и хранении штабелировать запрещается!**

5. Сертификация изделий

Кронштейн диэлектрический имеет сертификат соответствия № 0087123

6. Гарантии изготовителя

Гарантийный срок – 1 год с даты продажи.

Срок службы - 10 лет, при соблюдении правил эксплуатации.

Гарантии изготовителя распространяются на кронштейны при соблюдении правил транспортирования, хранения и эксплуатации, а так же отраслевых норм и правил действующих в ОАО «РЖД».

Внешний вид, габариты изделий и их составных частей могут быть изменены без предварительного уведомления заказчика, что не влечет за собой ухудшения технических характеристик изделий.

Сведения о приёмке _____

Дата изготовления _____

Подпись _____